



BLAST TRAIL 2023



株式会社ダイナミクス 〒502-0914 岐阜県岐阜市菅生7-1-13
TEL 058-296-3724 FAX 058-296-3725
www.blast-trail.jp





Adventure is out there!

CONTENTS

CARGO

- T-100 **NEW**
- T-33
- T-22
- T-66
- T-99
- ROOF TOP TENT
- SIDE AWNING
- 270 AWNING **NEW**
- SIDE WALL
FOR AWNING **NEW**

PWC

- BLAST-500
- BLAST-400
- BLAST-470 TANDEM
- BLAST-13

BOAT

- BLAST-10
- BLAST-11
- BLAST-JN11
- BLAST-12,14
- BLAST-460
- BLAST-16
- BLAST-17

SPEC

PARTS SELECTION





WORK HARD, PLAY HARD





WORK HARD, PLAY HARD





WORK HARD, PLAY HARD





WORK HARD, PLAY HARD





T-33 & ROOF TOP TENT OVERLAND STYLE





BLAST TRAIL-OVERLANDER

ROOFTOP TENT

2023年ブラックエディション

2023年よりアルミフレームがブラックペイント塗装に変わり、よりスタイリッシュに!

オーバーランダー用ルーフトップテント

本体は、ポリコットン屋根はポリエステル、そして厚手のマットにラウンド型ラダーと本格装備の高品質ルーフトップテントです。

¥218,000 (税込239,800円)



詳しくは Web をご覧ください。



NEW

BLAST TRAIL-OVERLANDER

SIDE WALL

サイドウォール

¥28,000 (税込30,800円)

サイドオーニング専用の側面用タープです。

お得なセットもご用意しました。

AWNING & SIDE WALL

¥50,000 (税込55,000円)

取付は、マジックテープとスライドで簡単に装着可能。オーニングの可能性を広げる 便利なアイテムです。



BLAST TRAIL-OVERLANDER

SIDE AWNING

オーバーランダーサイドオーニング

サイズ：2m × 2m

¥35,000 (税込38,500円)

詳しくは Web をご覧ください。



BLAST TRAIL-OVERLANDER

AWNING ROOM

¥52,000 (税込57,200円)

SIDE AWNING & AWNING ROOM

¥77,000 (税込84,700円)

セットで購入するとお得です。

オーバーランダーオーニングルーム
サイズ：2m × 2m × 2m



詳しくは Web をご覧ください。



NEW



BLAST TRAIL-OVERLANDER

270 AWNING

270 オーニング

長さ2.5m

¥130,000 (税込143,000円)

待望の270度 開閉のオーニングが発売です。

NEW



270 AWNING ROOM

270 オーニングルーム

¥90,000 (税込99,000円)

取付けただけで立派なベースキャンプに!
取付はマジックテープで貼り付けるだけの
とっても簡単に設置できます。



T-33 & ROOF TOP TENT OVERLAND STYLE



参考価格
※価格は税抜表示です

- T-33 本体 ¥288,000
- カヤバショックアブソーバーセット ¥26,800
- スタビライザー2本 ¥24,000
- アルミボックス&ラックセット ¥49,000
- 幌カバーキット700mm ¥118,000
- ルーフレール&キャリアバーセット ¥48,000
- ルーフトップテント ¥218,000

合計金額

¥771,800 (税込848,900円)

※テント、幌カバーキット、キャリアバーセットの組立工賃が別途¥30,000(税込¥33,000) 必要になります。

※ナンバー登録諸費用(約¥13,000程)
送料(地域により異なります)、ヒッチメンバーは別途となります。

CARGO MODEL
BLAST FARM

T-33



使い方自由自在

ジャスト軽トラックキャビンサイズ

キャンプの道具一式から、ゴミ袋まで車内に入れたくないものも快適に運搬。

コンパクト設計ですので、場所もとらず運転も楽々。アウトドアではデザイン性も重要。

BLASTCARGO シリーズはミリタリー調に仕上げているので、キャンプまたは運搬中の注目度の高さは間違いなしです。



CARGO MODEL
BLAST FARM T-33

完成車予備検査付

¥288,000 (税込 316,800 円)

※送料・別途必要 (お問い合わせください)



BLAST FARM T-33

慣性ブレーキ付き

¥358,000 (税込 393,800 円)

BLAST TRAIL OVERLANDER

ブラストトレイル オーバーランダー / ルーフトップテント
フレームがブラックペイント仕様になりました。

SPECIFICATION ¥218,000 (税込 239,800 円)

■オープンサイズ：(約) W140×D240×H130 cm ■収納時サイズ：(約) W145×D125×H30 cm
■定員：大人2名+※小さなお子様2名様 ■重量：約 48 kg
※お子様の大きさにより異なりますのでお問い合わせください。

■材質：○フライ (屋根部分) ○ボディー (本体) ○フレーム ○シューズケース
カラー：ミリタリーグリーン カラー：デザートベージュ 素材：アルミニウム 室内LED灯付属
素材：ポリエステル 420D Oxford 素材：ポリコットン (poly cotton) ○フロア (ベース部分) ○マット
PU coating (ポリウレタンコーティング) 素材：アルミニウム 素材：70mm スポンジマット&コットンカバー
UV protection (紫外線保護) 素材：アルミニウム



NEW

ルーフトップテント アネックス (別室)

¥48,000 (税込 52,800 円)

※取付には別途工費が必要です。

幌カバーキットに取付の際は
T-33 幌カバーキット補強フレーム

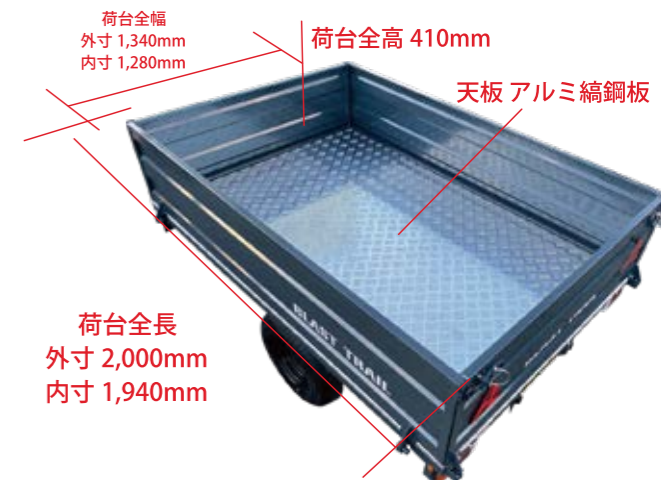
¥12,000 (税込 13,200 円)

アルミフレームをトレーラーの天板にボルト固定する必要がありますのでお問い合わせください。

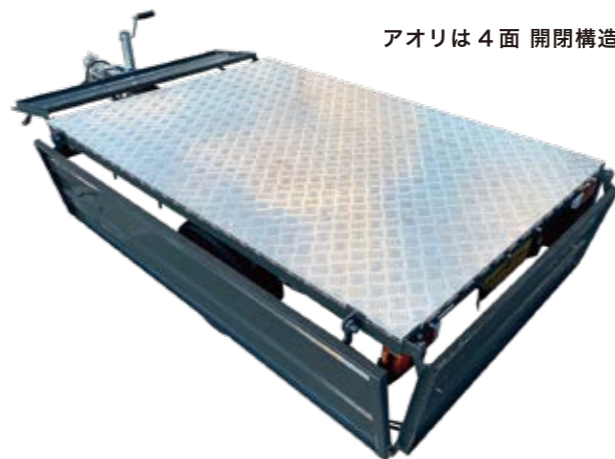


販売価格等、詳細はホームページにてご覧ください。

トレーラー寸法



特徴



アオリは4面 開閉構造



アオリは4面 脱着可能

OPTION



□ スタビライザー (1本)
¥12,000 (税込13,200円)

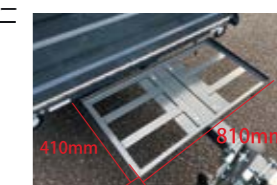
17721

□ アルミパネル4枚取付+天板
ラプターライナー塗装加工

¥188,000 (税込 206,800円)

□ 天板のみ塗装の場合
¥35,000 (税込 38,500円)

□ SeaDek T-33 専用マット
価格未定



□ スチールラック
¥18,000 (税込19,800円)

48261

サイズ：
内寸 810×410×高さ 25 mm



□ T-33 幌カバーキット(高さ 700 mm)
補強バーセット

¥118,000 (税込 129,800円)

■カラー：オリーブ 48465 ブラック 48467

¥125,000 (税込137,500円)

■カラー：ベージュ



□ アオリワイヤー固定加工
一面につき ¥8,800 (税込 9,680 円)

推奨



□ カヤバシヨック
アブソーバー

¥26,800 (税込29,480円)

48063

購入同時価格 (税込 29,480円)



□ T-33 専用カバー
ポリエステルシート

¥17,000 (税込18,700円)

17676

(税込 18,700円)



□ T-33 専用カバー
エステル幌布シート(厚手)

¥32,000 (税込35,200円)

■カラー：オリーブ 48257 ブラック 48540

48540

CARGO MODEL T-33 BLAST FARM



SPEC	
価格	¥288,000 (税込 316,800 円) 完成車予備検査付 慣性ブレーキ付き: ¥358,000 (税込 393,800 円)
種別	軽自動車
用途	多目的トレーラー
車検	2年検査
全長	3,050mm
全幅	1,450mm
全高	1,020mm
荷室寸法	縦 外寸 2,000 mm 内寸 1,940 mm 横 外寸 1,340 mm 内寸 1,280 mm アオリの高さ 410 mm
重量	190 kg 慣性ブレーキ付 (210 kg)
最大積載量	200kg
牽引可能な目安	最低 780 kg 以上
フレーム	ダークグレー
タイヤサイズ	205/65-10
ホイールサイズ (スチール)	6J×10インチ
ホイール情報	オフセット 0 P.C.D 114.3 5穴 ボルトピッチ 1.5 使用
登録諸費用	重量税 (2年分) ¥6,600 自賠責保険 (25ヶ月) ¥5,140 ナンバープレート代 ¥750
諸費用合計	¥12,490

OPTION

慣性ブレーキ付き
¥358,000 (税込393,800円)
12インチ 145R12LTに変更になります。
※トングも三又になります。

T-33 専用
キャリアーセット
¥70,000 (税込77,000円)

SEA DEK
立体ラインデカール
¥33,000 (税込36,300円)

T-33 スペアタイヤ
¥24,000 48060 (税込3,850円)

T-33 スペアタイヤホルダー
¥4,000 48258 (税込4,400円)

OPTION

BOXカラー: ブラック
380mm
780mm
400mm

アルミボックス &
スチールラックセット

ブラック (粉体塗装仕上げ) **¥59,000** (税込64,900円)
オリーブ (粉体塗装仕上げ) **¥59,000** (税込64,900円)
※注意) 固定するベルトは別売りです。
ハイグレードベルト ¥750×2本が必要です。

BOXカラー: オリーブ
↓ 開閉時

アルミボックス (鍵付き)

ブラック (粉体塗装仕上げ) **¥43,000** (税込47,300円)
オリーブ (粉体塗装仕上げ) **¥43,000** (税込47,300円)

アルミボックス固定ベルト
ハイグレードベルト (2m) 1本
INNO IN716-5 **¥750** (税込825円)
※固定する場合は 2 本が必要です。

OPTION

NEW

幌カバーキット スクエアタイプ700mm

¥168,000 (税込184,800円)
■カラー: オリーブ/ブラック
※左写真のキャリアーセットは別売りとなります。

4面をロールアップすることが可能です。

T-33 幌カバーキット スクエアタイプ 1000mm

¥198,000 (税込 217,800 円)

新車購入時におススメ!

NEW

トレーラージャック用タイヤ
(ベアリング内臓&硬質ラバー仕様)
¥3,500 48645 (税込3,850円)
既存のモデルは硬質の樹脂(プラスチック)製の為、路面で転がすと音がうるさかったのですが、硬質ラバーとベアリングで、音が静かになり快適です。

NEW

アオリストッパー
¥650 48673 (税込715円)

ARRANGE POINT

アレンジで使い方無限大! キャンプや仕事の作業テーブルとしても活用できます。



トングダウンキット
¥25,000 (税込27,500円)
トレーラー本体のトングの間に挟むダウン用スペーサーです。ヒッチの高さを変更できない車等に便利です。

T-33 専用ルーフラック
今季発売予定
¥75,000 (アルミ製) (税込82,500円)
※取付にはルーフキャリアーセットが別途必要です。

駐車ブレーキキット
¥35,000 (税込38,500円)

マッドガード 取付キット
¥42,000 (税込46,200円)

T-33 専用アルミ内張りパネル加工
¥120,000 48460 (税込132,000円)
アオリ4面にアルミ縞板を取付
※基本は受注生産になるため在庫が無い場合は、納期に時間がかかる場合がございます。

NEW

ヒッチキャリア&ナンバー移設キット
¥50,000 (税込55,000円)

T-33 & ルーフトップテント仕様専用 保管カバー
¥45,000 (税込49,500円)
T-33 にルーフトップテント仕様のための保管用専用カバーです。



CARGO MODEL BLAST CARGO T-22

CARGO MODEL BLAST CARGO T-22

完成車予備検査付

¥278,000 (税込305,800円)



※送料・別途必要 (お問い合わせください)
2021年よりトングジャッキは標準装備になります。



【オプション】
165R14 5.5J x 14インチ



【標準装備】
145 R12 4J x 12インチ



トレーラー寸法



荷台寸法



特徴



アオリは後方のみ開閉可能 (脱着も可)



上記写真は
CAPTAIN STAG フリーボード
○89×41cm1枚
テーブルの脚を40cmにカット
したものを逆さまに使用しています。

CARGO MODEL
BLAST CARGO

T-22

SPEC

価格	¥278,000 (税込305,800円) 完成車予備検査付
種別	軽自動車
用途	多目的トレーラー
車検	2年検査
全長	2,530mm
全幅	1,470mm
全高	910mm
荷室寸法	縦 外寸 1,500 mm 内寸 1,430 mm 横 外寸 1,050 mm 内寸 990 mm アオリの高さ 410 mm
重量	150 kg
最大積載量	200kg
牽引可能な目安	最低700kg以上
フレーム	ダークグレー
タイヤサイズ	145/R12LT
ホイールサイズ(スチール)	4J×12インチ
ホイール情報	オフセット0 P.C.D 114.3 5穴 ボルトピッチ 1.5 使用
登録諸費用	重量税(2年分) ¥6,600 自賠責保険(25ヶ月) ¥5,140 ナンバープレート代 ¥750
諸費用合計	¥12,490



OPTION



推奨

□ カヤバショック
アブソーバー

購入同時価格
¥26,800 (税込29,480円)
48063



□ T-22 専用カバー
ポリエステルシート

¥15,000 (税込16,500円)
17678



□ T-22 専用カバー
エステル帆布シート(厚手)

¥30,000 (税込33,000円)
■カラー: オリーブ 48285 ブラック 48541

¥33,000 (税込36,300円)
■カラー: ベージュ



□ アルミボックス&
ラックセット

価格は前ページをご覧ください

□ スチールラック

¥18,000 48216
(税込19,800円)

□ T-22 スペアタイヤ

¥24,000 145R12LT
(税込26,400円)

□ T-22 スペアタイヤホルダー

¥4,000 19130 (12インチ)
(税込4,400円)

□ スタビライザー(1本)

¥12,000 (税込13,200円)
※取付けには2本必要です。

□ 天板ラプターライナー塗装

¥35,000 (税込38,500円)



□ T-22 専用幌カバーキット
補強フレーム付き

¥128,000 (税込140,800円) 長さ: 1420 幅: 92 高さ: 900mm
■カラー: オリーブ/ブラック
¥135,000 (税込148,500円)
■カラー: ベージュ



□ ルーフトップテントを取付ける際はコチラ

¥118,000 (税込129,800円) 長さ: 1420 幅: 92 高さ: 700mm
■カラー: オリーブ/ブラック

¥125,000 (税込137,500円) ルーフトップテントを取付ける際は
高さ700mmを推奨します。
■カラー: ベージュ



□ T-22 専用ルーフ
キャリアバーセット

¥48,000 (バー2本組)
(税込52,800円)



□ T-22 専用ルーフラック
(アルミ製)

¥75,000 (税込82,500円)
※取付にはルーフキャリアバーセットが
別途必要です。



□ タイヤ&ホイール変更

165R14 5.5J×14インチに変更可能です。
2本組アップチャージ価格 ホイールのみ 48681

¥42,000 ¥14,800 (一本)
(税込46,200円) (税込16,280円)

※ホイール単体価格です。



□ T-22 専用トノカバー
(アルミ製) 今季発売予定

¥168,000 お問合せください
(税込184,800円)



□ SEA DEK
立体ラインデカール

¥30,000 4面(1台分)
(税込33,000円)

2022年より幌カバーキット700mmに
取付可能になりました。



T-22 コーヒースタンド仕様 ご相談ください。



CARGO MODEL BLAST FARM T-66

CARGO MODEL BLAST CARGO T-66

完成車予備検査付
¥338,000 (税込371,800円)



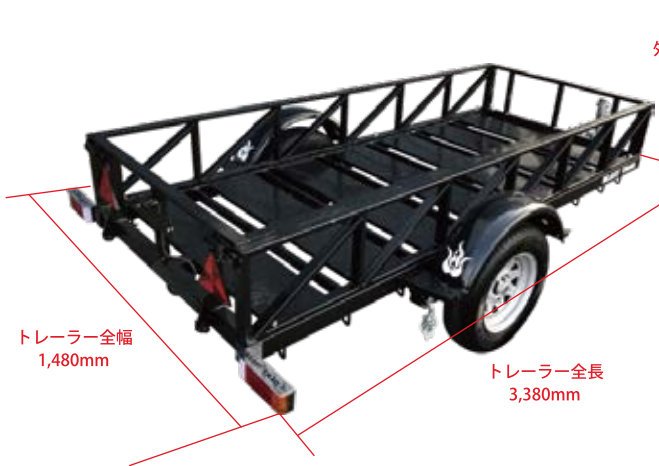
※送料・別途必要 (お問い合わせください)

T-33では運べなかった長い荷物も楽々運搬。

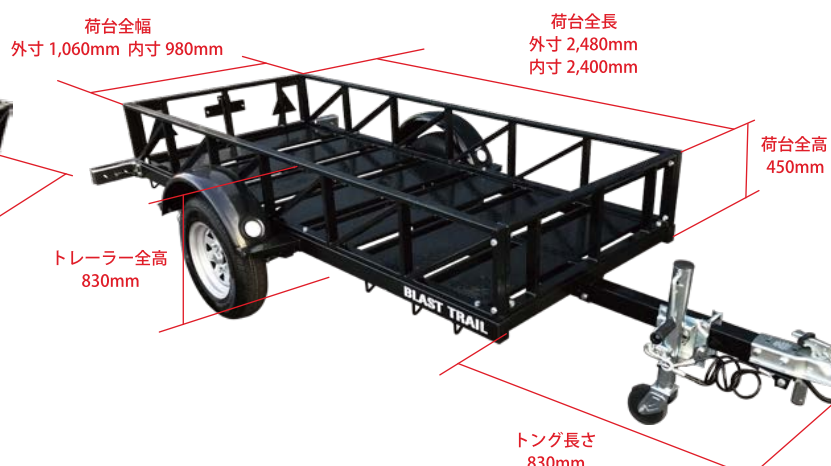
荷台の長さでバイクなどの重めの物や、カヤックなどの長い物を運搬するにも適しています。ブラックパウダー&亜鉛メッキ2層コートになり登場です。



トレーラー寸法



荷台寸法



PRODUCTS

CARGO MODEL
BLAST CARGO

T-66



	SPEC
価格	¥338,000 (税込371,800円)
種別	軽自動車
用途	多目的トレーラー 大型バイク 自転車複数など
車検	2年検査
全長	3,380mm
全幅	1,480mm
全高	880mm
荷室寸法	縦 外寸 2,480mm 内寸 2,400mm 横 外寸 1,060mm 内寸 980mm アオリの高さ 450mm
重量	200kg
最大積載量	200kg・350kg (2タイプ)
牽引可能な目安	200kg積載の場合 最低 800kg 以上必要 350kg積載の場合 最低 1,100kg 以上必要
フレーム	亜鉛メッキ&ブラック パウダーペイント2層コート
タイヤサイズ	145/R12LT
ホイールサイズ (スチール)	4J×12インチ
ホイール情報	オフセット0 P.C.D 114.3 5穴 ボルトピッチ 1.5 使用
登録諸費用	重量税 (2年分) ¥6,600 自賠責保険 (25ヶ月) ¥5,140 ナンバープレート代 ¥750
諸費用合計	¥12,490



□ T-66専用ルーフラック
¥148,000 (税込162,800円)
アルミ製の強靱なラックです。



□ ボート&カヤックラック
¥37,800 48471 (税込41,580円)
台の幅が1,060mmの為それ以上の幅のボートやカヤック2艇積みにとっても便利なラックです。



□ T-66専用カバー
ポリエステルシート
¥18,800 48542 (税込20,680円)



□ 12インチオフロードタイヤ
&ブラックホイール塗装に変更
2本組アップチャージ価格
¥45,000 11441-4 (税込49,500円)



□ スタビライザー1本
※T-66は1本のみ装着可能です。
¥12,000 (税込13,200円)



□ カヤックラック2段
¥52,000 48472 (税込57,200円)



□ カヤックラック3段
¥72,000 (税込79,200円)

CARGO MODEL BLAST CARGO

T-99

CARGO MODEL BLAST CARGO T-99

完成車予備検査付

¥798,000 (税込877,800円)

詳しくは Webをご覧ください。



SPECIFICATION

■全長 3,360mm ■全幅 1,460mm ■全高 1,800mm

[BOX サイズ]

外寸 ■長さ 2,500mm ■幅 1,400mm ■高さ 1,340mm

内寸 ■長さ 2,450mm ■幅 1,350mm ■高さ 1,210mm

■車両重量 330 kg

■最大積載量 200 kg ※積載を150kgに変更も可能

■車両総重量 530 kg (150kgの場合は480kg)

■軽自動車 2年毎車検

■材質 BOX: アルミニウム 車体: スチール



BLAST CARGO T-99 DETAILS

SIDE



ルーフキャリア部分 (トレーラー上部)



FRONT

BACK



CARGO MODEL T-99 BLAST CARGO



スマートフォンからオプションの詳しい説明がご覧いただけます。是非併用してお使いください。

SPEC	
種別	軽自動車
用途	多目的トレーラー
車検	2年検査
全長	3,360mm
全幅	1,460mm
全高	ラック装着時 2,010mm ラック無し 1,800mm
重量	330kg
最大積載量	200kg ※積載を150kgに変更も可能
牽引可能な目安	最低 1,060kg 以上
フレーム	スチール製 亜鉛メッキ & ブラックパウダーペイント 2層コート BOX アルミニウム
タイヤサイズ (純正)	185R14LT
ホイールサイズ	5.5×14 J オフセット 0
オプション タイヤサイズ	YOKOHAMA ジオランダー 215/70R15 BFグッドリッチ KM3 215/75R15 デイトナ 7J×15インチ
登録諸費用	重量税 (2年分) ¥6,600 自賠責保険 (25ヶ月) ¥5,140 ナンバープレート ¥750 ※別途環境性能割 (旧自動車取得税) がかかる場合もございます。
諸費用合計	¥12,490

OPTION



□ RVドア 取付 (加工賃含む)
¥170,000 (税込187,000円)
 ※RVドアのみのラッピング施工場合 ¥35000~ (税込¥38500~) デザイン等により多少異なります。



□ RVウィンドウ 1ヶ所取付 (加工賃含む)
¥60,000 (税込66,000円)



□ RVウィンドウ (ポップアップ式) 1ヶ所取付 (加工賃含む)
¥70,000 (税込77,000円)



□ アルミ縞鋼板追加加工 4面
¥100,000 (税込110,000円)
 通常の40mmから300mmに高さを変更できます。



□ ラッピング加工 4面
¥220,000 (税込242,000円)
 ※気軽にお問い合わせください。



□ T-99 専用ルーバーセット 2本組
¥40,000 (税込44,000円)

□ オフロードタイヤへ変更 BFグッドリッチ マッドテレーン
 ・ジオランダーAT 215/70R15 **¥130,000** (税込143,000円)
 ・ジオランダーMT 215/70R15 **¥140,000** (税込154,000円)
 ・BFグッドリッチMT 215/75R15 **¥150,000** (税込165,000円)
 ※在庫がない場合がございます。



A/T は、ホワイトレターになります。

BLAST CARGO T-99 DETAILS



標準装備



■スタビライザー
トレーラー単独でのリアゲートから乗り込み時のウィリーを防止するスタビライザーを左右2個を標準装備。必要の無い時は、収納可能です。



■ルーフラック（アルミ製）
※室内が空に近い状態でルーフラックに荷物を積むのは、バランスが悪く危険ですので避けてください。



■ショックアブソーバー
カヤバショックアブソーバーを標準装備



■標準タイヤ
タイヤサイズ：185R14LT
ホイールサイズ：5.5×14J
オフセット：0



■トングジャッキ



■スペアタイヤ
185R14LTスペアタイヤを標準装備

OPTION

SIDE AWNING

T-99,T-100をより楽しくする拡張機能満載のおススメアイテムです。

□270 オーニング
長さ2.5m
¥130,000 (税込143,000円)



□270 オーニングルーム
¥90,000 (税込99,000円)



同時購入がお値打ちです。
270 オーニング&オーニングルームセット
¥200,000 (税込220,000円)

収納時



展開時



□サイドオーニング
¥35,000 (税込38,500円)
サイズ：2m×2m



BLAST TRAIL-OVERLANDER
SIDE WALL
サイドウォール
¥28,000 (税込30,800円)
サイドオーニング専用の側面用タープです。
お得なセットもご用意しました。
AWNING & SIDE WALL
¥50,000 (税込55,000円)
取付は、マジックテープとスライドで簡単に装着可能。
オーニングの可能性を広げる 便利なアイテムです。



□オーニングルーム
¥52,000 (税込57,200円)
サイドオーニングと
同時購入セット価格
¥77,000 (税込84,700円)

BLAST CARGO T-100



カフェトレーラー



キャンプ道具運搬にも



イベントトレーラーとして



屋外の受付カウンターとして

CARGO MODEL T-100

ブラストトレイル 多目的トレーラーT-100

キッチンカーのベース車両はもちろん
イベント用車両として、プライベートでは
キャンプにも使い方は、多種多様なトレーラーです。

お気軽にご相談ください。



BLAST CARGO T-100

CARGO MODEL

BLAST CARGO T-100

完成車予備検査付

¥1,100,000 (税込 1,210,000 円)

SPECIFICATION

- 全長 3,380 mm ■全幅 1,470 mm ■全高 1,950 mm
- 最大積載量 200kg ~ 350kg ■軽自動車規格サイズ
- 材質 BOX: アルミニウム 車体: スチール
- タイヤサイズ 195/60R14
ブラック スチールホイール

STANDARD SET

- 標準装備
- ルーフラック ●スペアタイヤ
 - ショックアブソーバー ●スタビライザー
 - 3面開き (ダンパー付き) ●トングジャッキ

標準装備



BLAST CARGO T-100 DETAILS

SIDE



BACK



BOX幅:
内寸1320 mm

オーバーフェンダーFRP製

CARGO MODEL
BLAST CARGO

T-100



BLAST CARGO T-100 DETAILS

SPEC	
価格	¥1,100,000 (税込1,210,000円)
種別	軽自動車 用途により変更可能
用途	多目的トレーラー
車検	2年検査
全長	3,380 mm
全幅	1,470 mm
全高	ラック装着時 2,160mm ラック無し 1,950 mm
重量	370kg
最大積載量	200kg ~ 350kg
牽引可能な目安	最低1,150kg 以上
フレーム	YOKOHAMA ジオランダー 215/70R15 BF グッドリッチ KM3 215/75R15 デイトナ 7J×15インチ
タイヤサイズ (純正)	185R14LT
ホイールサイズ	5.5×14J オフセット 0
オプション タイヤサイズ	タイヤサイズ 215/70R15 ホイール デイトナ AWC7J×15インチ
登録諸費用	重量税 (2年分) ¥6,600 自賠責保険 (25ヶ月) ¥5,140 ナンバープレート ¥750 ※別途 環境性能割 (旧自動車取得税) が かかる場合もございます。
諸費用合計	¥12,490

SIDE T-99より全高は150mm高くなっています。
※ラック装着時



BACK T-99と幅は同じです。



■ T-100は30×30mm
アルミフレーム構造
全体の強度も高くなっています。



■ T-99は20×20mmの
アルミフレーム構造

BLAST CARGO T-100 OPTION

限られたスペースでも快適に!

床下BOX 構造 (特許出願中)



特許出願中

床下にハッチ加工を施すことにより
身長180cmのスタッフでも立って接客が行えます。
また目線がお客様と同じになることで、
より質の高い接客が可能になります。
小さいスペースを最大限生かす
トレーラーならではの画期的なアイデアです。



■ **タイヤ&ホイールの変更**
見た目に合わせてご提案いたします



■ **ラッピング&看板制作**
自社にて施工しておりますので
お気軽にご相談ください。

PERSONAL WATER CRAFT MODEL



PWC 専用モデル。大型4ストロークモデルにベストマッチ。



BLAST
400

PWC MODEL
BLAST 400

完成車予備検査付

¥318,000 (税込349,800円)

※送料・別途必要 (お問い合わせください)



BLAST
500

究極のPWC 専用トレーラー。
視線集中、大迫力の存在感。



PWC MODEL
BLAST 500

完成車予備検査付

¥478,000 (税込525,800円)

※送料・別途必要 (お問い合わせください)



※ご注意ください
2022年よりハブのオフセットが変わりました。
オプションのアルミホイール装着をご希望の際は、
お問い合わせください。

BLAST-10のワイドバージョン。
大型4ストローク対応モデル。



BLAST
13

PWC MODEL
BLAST 13

完成車予備検査付

¥238,000 (税込261,800円)

※送料・別途必要 (お問い合わせください)



PWC 3人乗り、シングル2艇積み。
重量格差のある2台をバランス良く搭載できる。

BLAST
470

PWC MODEL
BLAST 470

完成車予備検査付

¥368,000 (税込404,800円)

※送料・別途必要 (お問い合わせください)



ESTIMATE SIMULATION

プラストトレイルシリーズの見積もり金額シミュレーションが可能です。
オプションパーツを含めた、購入時の金額を確認できます。

BOAT MODEL



BLAST 12/14

アルミボートのダメージを
軽減する専用トレーラー



BOAT MODEL BLAST 12

完成車予備検査付
¥248,000 (税込272,800円)
※送料・別途必要 (お問い合わせください)

BOAT MODEL BLAST 14

完成車予備検査付
¥258,000 (税込283,800円)
※送料・別途必要 (お問い合わせください)



ESTIMATE SIMULATION

ブラストトレイルシリーズの見積もり金額シミュレーションが可能です。
オプションパーツを含めた、購入時の金額を確認できます。

BLAST 16 フィート前後のフィッシングボート対応

16

BOAT MODEL BLAST 16

完成車予備検査付
¥350,000 (税込385,000円)
※送料・別途必要 (お問い合わせください)
※こちらの商品の配送はチャーター扱いとなります。



BLAST 17

完成車予備検査付
¥400,000 (税込440,000円)
※送料・別途必要 (お問い合わせください)
※こちらの商品の配送はチャーター扱いとなります。



BLAST 460
ブラストの象徴的なデザイン
14ft 未満ボート対応

460

BOAT MODEL BLAST 460

完成車予備検査付
¥398,000 (税込437,800円)
※送料・別途必要 (お問い合わせください)
※こちらの商品の配送はチャーター扱いとなります。



BLAST 10 コストパフォーマンスに絶対的な自信ありスモールボートにも最適

10

BOAT MODEL BLAST 10 ブラックペイント

完成車予備検査付
¥210,000 (税込231,000円)

BLAST 10 亜鉛メッキ仕様

完成車予備検査付
¥238,000 (税込261,800円)
※送料・別途必要 (お問い合わせください)



BLAST JN11
ソフトサスペンションで跳ねを軽減し軽自動車でも
牽引可能なジョンボート専用トレーラー

JN11

BOAT MODEL BLAST JW11

完成車予備検査付
¥238,000 (税込261,800円)
※送料・別途必要 (お問い合わせください)



BLAST 11

11

BOAT MODEL BLAST 11

完成車予備検査付
¥235,000 (税込258,500円)
※送料・別途必要 (お問い合わせください)



11ft 以下 V ハルボート専用トレーラー
最大積載量 200kg のライトモデル誕生

ライトボートに合わせて板バネを2枚に変更して足回りを柔らかく、フェンダーも従来よりも70mm低くすることによりボート積載も低くなります。専用ウィンチ&適所にキーローラーを標準装備するなど専用トレーラーならではのアイテムがいっぱいです。

BLAST 500





BLAST 400





BLAST 470



	SPEC	OPTION
種別	普通自動車	
用途	PWC (水上バイク用) 1 艇積載	<input type="checkbox"/> <u>トランサムタイダウン 固定式</u> ¥25,000 19167 (税込27,500円)
車検	初回 2 年 次毎 1 年検査	
全長	4,600mm	<input type="checkbox"/> <u>アルミホイールに変更 16 インチ × 4 本</u> 価格はお問合せください。
全幅	1,780mm	
全高	800mm	<input type="checkbox"/> <u>スライドレール</u> ¥48,000 12344 (税込52,800円)
重量	250kg	
最大積載量	500kg	<input type="checkbox"/> <u>フルトン F2 ウィンチに変更</u> ¥30,000 19249 (税込33,000円) <small>※フルトンウィンチから変更</small>
牽引可能な目安	最低 1,500kg 以上	
フレーム	スチール製 亜鉛メッキ & ブラック パウダーペイント 2 層コート	<input type="checkbox"/> <u>フルトン F2 ジャッキに変更</u> ¥33,000 19248 (ツイントラック) <small>(税込36,300円) ※フルトンジャッキから変更</small>
純正 タイヤサイズ	195/60R14	
ホイールサイズ	2022年 変更になりました 5.5×14インチ(スチール) オフセット 0	
オプション タイヤサイズ	205/50R16	
オプション ホイールサイズ	6.5 J × 16 インチ オフセット +38 <small>※2022年より ホイールオフセットの変更により ワイドトレッドスペーサーを装着しないと 取付は出来ませんのでご了承願います。</small>	
登録諸費用	重量税 (2 年分) ¥8,200 登録手数料 ¥700 自賠責保険 (25ヶ月) ¥5,140 ナンバープレート代 ¥750 自動車税 (年額) ¥10,200	
諸費用合計	¥24,990	

	SPEC	OPTION
種別	小型普通自動車	
用途	PWC (水上バイク用) 1 艇積載	<input type="checkbox"/> <u>トランサムタイダウン 固定式</u> ¥25,000 19167 (税込27,500円)
車検	初回 2 年 次毎 1 年検査	
全長	4,300mm	<input type="checkbox"/> <u>アルミホイールに変更 16 インチ × 4 本</u> 価格はお問合せください。
全幅	1,680mm	
全高	800mm	<input type="checkbox"/> <u>スライドレール</u> ¥48,000 12344 (税込52,800円)
重量	200 kg	
最大積載量	500kg	<input type="checkbox"/> <u>フルトン F2 ウィンチに変更</u> ¥30,000 19249 (税込33,000円) <small>※フルトンウィンチから変更</small>
牽引可能な目安	最低 1,400 kg 以上	
フレーム	スチール製 亜鉛メッキ & ブラック パウダーペイント 2 層コート	<input type="checkbox"/> <u>フルトン F2 ジャッキに変更</u> ¥33,000 19248 (ツイントラック) <small>(税込36,300円) ※フルトンジャッキから変更</small>
純正 タイヤサイズ	195/60R14	
ホイールサイズ	5.5J × 14 インチ (スチール)	
オプション タイヤサイズ	205/50R16	
オプション ホイールサイズ	6.5 J × 16 インチ オフセット +38 <small>※2022年より ホイールオフセットの変更により ワイドトレッドスペーサーを装着しないと 取付は出来ませんのでご了承願います。</small>	
登録諸費用	重量税 (2 年分) ¥8,200 登録手数料 ¥700 自賠責保険 (25ヶ月) ¥5,140 ナンバープレート代 ¥750 自動車税 (年額) ¥5,300	
諸費用合計	¥20,090	

	SPEC	OPTION
種別	普通自動車	
用途	PWC (水上バイク用) 2 艇積載	<input type="checkbox"/> <u>トランサムタイダウン (ステンレス製)</u> ¥25,000 19167 (税込27,500円)
車検	初回 2 年 次毎 1 年検査	
全長	4,680mm	<input type="checkbox"/> <u>アルミサイド BOX</u> ¥19,800 19200 (税込21,780円)
全幅	2,180mm	
全高	800mm	<input type="checkbox"/> <u>スライドレール</u> ¥48,000 12344 (税込52,800円)
重量	230kg	
最大積載量	500kg	<input type="checkbox"/> <u>フルトン F2 ウィンチに変更</u> ¥30,000 (ツイントラック) <small>(税込33,000円) ※標準ウィンチから変更</small>
牽引可能な目安	最低 1,460kg 以上	
フレーム	スチール製 亜鉛メッキ & ブラック パウダーペイント 2 層コート	<input type="checkbox"/> <u>フルトン F2 ジャッキに変更</u> ¥33,000 (ツイントラック) <small>(税込36,300円) ※標準ジャッキから変更</small>
純正 タイヤサイズ	195/60R14	
ホイールサイズ	2022年 変更になりました 5.5×14インチ(スチール) オフセット 0	
オプション タイヤサイズ	205/50R16	
オプション ホイールサイズ	6.5 J × 16 インチ オフセット +38 <small>※2022年より ホイールオフセットの変更により ワイドトレッドスペーサーを装着しないと 取付は出来ませんのでご了承願います。</small>	
登録諸費用	重量税 (2 年分) ¥8,200 登録手数料 ¥700 自賠責保険 (25ヶ月) ¥5,140 ナンバープレート代 ¥750 自動車税 (年額) ¥10,200	
諸費用合計	¥24,990	

400 / 350 / 470 / OPTION		
		
<input type="checkbox"/> <u>トランサムタイダウン (ステンレス製)</u> ¥25,000 19167 (税込27,500円)	<input type="checkbox"/> <u>アルミホイールに変更 16 インチ × 2 本</u> 価格はお問合せください。	<input type="checkbox"/> <u>フルトンウィンチに変更</u> ¥22,000 19159 (税込24,200円)
		
<input type="checkbox"/> <u>アルミサイド BOX</u> ¥19,800 19200 (税込21,780円)	<input type="checkbox"/> <u>スライドレール</u> ¥48,000 12344 (税込52,800円)	<input type="checkbox"/> <u>フルトンジャッキに変更</u> ¥22,000 19160 (税込24,200円)
		
<input type="checkbox"/> <u>カプラーハンドル</u> ¥2,000 19162 (税込2,200円)	<input type="checkbox"/> <u>アルミプレート</u> ※470 専用 フロント ¥35,000 12354 (税込38,500円) リア ¥30,000 12355 (税込33,000円)	<input type="checkbox"/> <u>フルトン F2 ウィンチに変更</u> ¥30,000 (ツイントラック) <small>(税込33,000円) ※標準ウィンチから変更</small>
		
<input type="checkbox"/> <u>バンクレール 2 本組</u> フロント ¥5,000 19164 (税込5,500円) <small>※470 の片側 専用 ※2 セット 4 本を推奨</small>	<input type="checkbox"/> <u>スチールレール</u> ¥35,000 12345 (税込38,500円) <small>※470 の片側 専用</small>	<input type="checkbox"/> <u>フルトン F2 ジャッキに変更</u> ¥33,000 (ツイントラック) <small>(税込36,300円) ※標準ジャッキから変更</small>

PRODUCTS	BLAST 13	BLAST 10	BLAST JN11	BLAST 11	PRODUCTS	BLAST 16	BLAST 17
	SPEC	SPEC	SPEC	SPEC		SPEC	SPEC
種別	小型普通車	軽自動車	軽自動車	軽自動車	種別	普通自動車	普通自動車
用途	PWC(水上バイク用) 1艇積載	ボート&PWC(水上バイク用) 1艇積載	11FT ジョンボート専用	11FT以下 スモールボート専用 1艇積載	用途	16FT前後ボート専用 1艇積載	16FT前後ボート専用 1艇積載
車検	初回2年次毎1年検査	2年検査	2年検査	2年検査	車検	初回2年次毎1年検査	初回2年次毎1年検査
全長	4,050mm	3,390mm	3,390mm	3,380mm	全長	5,600mm	5,850mm
全幅	1,680mm	1,470mm	1,470mm	1,470mm	全幅	2,070mm	2,160mm
全高	800mm	800mm	800mm	800mm	全高	1,150mm	1,150mm
重量	190kg	150kg	150kg	170kg	重量	240kg	250kg
最大積載量	500kg	350kg	100kg	200kg	最大積載量	500kg	500kg
牽引可能な目安	最低1,380kg以上	最低1,000kg以上	最低500kg以上	最低740kg以上	牽引可能な目安	最低1,480kg以上	最低1,500kg以上
フレーム	ブラックパウダー ペイント	ブラックパウダーペイント または亜鉛メッキ	ブラックパウダー ペイント	亜鉛メッキ	フレーム	亜鉛メッキ	亜鉛メッキ
純正 タイヤサイズ	195/60R14	145/R12LT	145/R12LT	145/R12LT	純正 タイヤサイズ	165/70R13	205/70R × 14 インチ
ホイールサイズ	5.5 J × 14 インチ	4J × 12 インチ	4J × 12 インチ	4J × 12 インチ	ホイールサイズ	5J × 13 インチ	5.5 J × 14 インチ
ホイール情報	オフセット +35 P.C.D 114.3 5穴 ボルトピッチ 1.5	オフセット 0 P.C.D 114.3 5穴 ボルトピッチ 1.5	オフセット 0 P.C.D 114.3 5穴 ボルトピッチ 1.5	オフセット 0 P.C.D 114.3 5穴 ボルトピッチ 1.5	ホイール情報	オフセット 0 P.C.D 114.3 5穴 ボルトピッチ 1.5	オフセット +35 P.C.D 114.3 5穴 ボルトピッチ 1.5
登録諸費用	重量税(2年分)¥8,200 登録手数料¥700 自賠責保険(25ヶ月)¥5,140 ナンバープレート代¥750 自動車税(年額)¥10,200	重量税(2年分)¥6,600 自賠責保険(25ヶ月)¥5,140 ナンバープレート代¥750	重量税(2年分)¥6,600 自賠責保険(25ヶ月)¥5,140 ナンバープレート代¥750	重量税(2年分)¥6,600 自賠責保険(25ヶ月)¥5,140 ナンバープレート代¥750	登録諸費用	重量税(2年分)¥8,200 登録手数料¥700 自賠責保険(25ヶ月)¥5,140 ナンバープレート代¥750 自動車税(年額)¥10,200	重量税(2年分)¥8,200 登録手数料¥700 自賠責保険(25ヶ月)¥5,140 ナンバープレート代¥750 自動車税(年額)¥10,200
諸費用合計	¥20,090	¥12,490	¥12,490	¥12,490	諸費用合計	¥24,990	¥24,990

OPTION



トランサムタイダウン
固定式(ステンレス)
¥25,000 19167 (税込27,500円)



カヤバショックアブソーバー
¥26,800 48063 (税込29,480円)



トランサムタイダウン
(2個組)
¥2,800 19192 (税込3,080円)



フルトンウィンチに変更
¥22,000 19159 (税込24,200円)



スライドレール
¥48,000 12344 (税込52,800円)
※水上バイクのみボートには不向き



フルトンジャッキに変更
¥22,000 19160 (税込24,200円)



スチールレール
¥35,000 12345 (税込38,500円)
※水上バイクのみボートには不向き



フルトン F2 ウィンチに変更
¥30,000 (ツイントラック)
(税込33,000円)
※標準ウィンチから変更



バンクレール 2本組
¥5,000 19164 (税込5,500円)
※2セット4本を推奨
※水上バイクのみボートには不向き



フルトン F2 ジャッキに変更
¥33,000 (ツイントラック)
(税込36,300円)
※標準ジャッキから変更



カプラーハンドル
¥2,200 19162 (税込2,200円)

BLAST
12.14



	SPEC	SPEC
種別	小型普通自動車	小型普通自動車
用途	12FTボート専用 1艇積載	12FTボート専用 1艇積載
車検	初回2年 次毎1年検査	初回2年 次毎1年検査
全長	4,350mm	4,680mm
全幅	1,680mm	1,680mm
全高	900mm	900mm
重量	170kg	170kg
最大積載量	200kg	350kg
牽引可能な 目安	最低640kg以上	最低1,040kg以上
フレーム	ブラックパウダー ペイント	ブラックパウダー ペイント
タイヤサイズ	145/R12LT	145/R12LT
ホイールサイズ	4J×12インチ	4J×12インチ
ホイール情報	オフセット0 P.C.D 114.3 5穴 ボルトピッチ 1.5 使用	オフセット0 P.C.D 114.3 5穴 ボルトピッチ 1.5 使用
登録諸費用	重量税(2年分) ¥8,200 登録手数料 ¥700 自賠責保険(25ヶ月) ¥5,140 ナンバープレート代 ¥750 自動車税(年額) ¥5,300	重量税(2年分) ¥8,200 登録手数料 ¥700 自賠責保険(25ヶ月) ¥5,010 ナンバープレート代 ¥720 自動車税(年額) ¥5,300
諸費用合計	¥20,090	¥19,930

OPTION	
	
<input type="checkbox"/> スイングアームトングに変更 ¥20,000 (税込22,000円)	<input type="checkbox"/> オリジナルサイドガード ¥25,800 48485 (税込28,380円)
	
<input type="checkbox"/> トランサムタイダウン (ステンレス製) ¥25,000 19167 (税込27,500円)	<input type="checkbox"/> カヤバショックアブソーバー ¥26,800 48063 (税込29,480円) 同時取付価格
	
<input type="checkbox"/> トランサムタイダウン(2個組) ¥2,800 19192 (税込3,080円)	<input type="checkbox"/> フルトンウィンチに変更 ¥22,000 19159 (税込24,200円)
	
<input type="checkbox"/> フルトンジャッキに変更 ¥22,000 19160 (税込24,200円)	<input type="checkbox"/> フルトンF2ウィンチに変更 ¥30,000 (ツイントラック) (税込33,000円) ※標準ウィンチから変更
	
<input type="checkbox"/> フルトンF2ジャッキに変更 ¥33,000 (ツイントラック) (税込36,300円) ※標準ジャッキから変更	

BLAST
460



	SPEC	OPTION
種別	普通自動車	
用途	14FT未満ボート専用 1艇積載	
車検	初回2年 次毎1年検査	<input type="checkbox"/> トランサムタイダウン (ステンレス製) ¥25,000 19167 (税込27,500円)
全長	4,600mm	
全幅	1,980mm	<input type="checkbox"/> アルミホイールに変更 16インチ×2本 価格はお問合せください。
全高	900mm	
重量	230kg	
最大積載量	400kg	
牽引可能な 目安	最低1,260kg以上	
フレーム	ブラックパウダー ペイント	<input type="checkbox"/> フルトンF2ウィンチに変更 ¥30,000 (ツイントラック) (税込33,000円) ※標準ウィンチから変更
タイヤサイズ	195/60R14	
ホイールサイズ (スチール)	5.5J×14インチ	
ホイール情報	オフセット+35 P.C.D 114.3 5穴 ボルトピッチ 1.5 使用	<input type="checkbox"/> フルトンF2ジャッキに変更 ¥30,000 (ツイントラック) (税込33,000円) ※標準ジャッキから変更
登録諸費用	重量税(2年分) ¥8,200 登録手数料 ¥700 自賠責保険(25ヶ月) ¥5,140 ナンバープレート代 ¥750 自動車税(年額) ¥10,200	
諸費用合計	¥24,990	





48019

ジョンボート専用固定 ラチェットタイダウンセット

¥7,800 (税込8,580円)

ジョンボートを簡単に固定できるように考案した、専用ラチェットタイダウンです。先端がループ状になっているため、キャリアのバーを通してラチェットを開めるだけで確実に固定できます。また、ラチェット側のベルトを極力短くすることにより、ラチェットと船体が干渉することなく固定できます。ボートのチャイン（船底のコーナー部）とベルトの摩擦を防ぐプロテクター付きです。※ベルトの長さは約 3.45m です。



48492

ジョンボート専用固定 ラチェットタイダウン (1本)

¥2,800 (税込3,080円)

ジョンボート専用固定ラチェットタイダウンのみの単品販売です。



48020

プロテクターパッド

¥550 (税込605円)

ラチェットタイダウンベルト保護パッドです。タイダウンベルトによるボートへの傷やタイダウンベルト自体の保護の目的で使用します。

■サイズ：180×80mm
使用可能ベルト幅 30mm
■入り数：1枚



19007

スチールラチェットタイダウン

¥1,200 (税込1,320円)

スチール製のタイダウンベルトです。

<サイズ>
ベルトの長さ：4400mm
ベルト幅：25mm
ベルト厚み：約 1mm



18999

ステンレス製 ラチェットタイダウン

¥2,580 (税込2,838円)

ステンレス製のタイダウンベルトです。ボート、荷物の固定などに便利です。

<サイズ>
ベルト長さ：4400mm
ベルト幅：25mm
ベルト厚み：約 1mm



19002

スチール製スーパー ラチェットタイダウン

¥2,400 (税込2,640円)

スチール製のタイダウンベルトです。ボート、荷物の固定などに便利です。

<サイズ>
ベルトの長さ：4600mm
ベルト幅 25mm
ベルトの厚み：約 2mm



19202

トレーラーフックセット

¥4,500 (税込4,950円)

トレーラー用のフックと使用。70×50のフレームの縦、横向きに対応できるように、Uボルトが2種類（各2本）付属してします。



48056

ヒッチケーブル固定金具

¥4,000 (税込4,400円)

トレーラー先端のヒッチケーブルを固定する金具です。（ボルト付き）



48029

プラストトレーラー用 タイダウン固定金具

¥4,000 (税込4,400円)

プラストトレーラー用のタイダウン固定金具です。取り付け金具2枚 / ボルト4本



19161 50542

ヒッチケーブル

¥5,800 (税込6,380円)

3500LBS（1585kg）対応の高強度セーフティーワイヤーです。入り数：2本組
サイズ：約 33 ~ 100cm（端の輪からS字フックまでの長さ）



19167 F14256

トランサムタイダウン (ステンレス)

¥25,000 (税込27,500円)

トレーラーの後に付属のボルトでセットして使用します。ハウジング内に巻き取られたベルトは、任意の長さまで伸ばしボートのトランサムハンドル（アイ）等にフックを掛けラチェットで巻いて固定します。通常のタイダウンベルトのように、毎回トレーラーからの脱着の手間は不要です。

◆適応サイズ：ベルト幅：48mm
長さ：~ 900mm
◆耐荷重：3000LBS(1360kg)/2個
◆素材 金具部：ステンレス
◆入り数：2個



19192

トランサムタイダウン

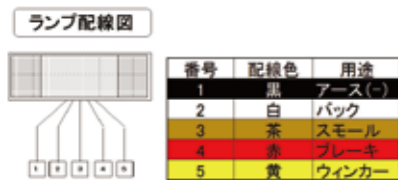
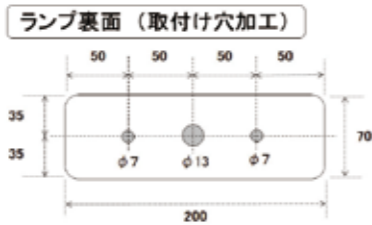
¥2,800 (税込3,080円)

ボートのトランサム部でトレーラーとボートを固定するベルトです
入り数：1SET (2本)



19170 CHECK!!
3連LEDテールランプ
¥7,000 (税込7,700円)

- ・PWC・ボート用トレーラー等のテールランプとして使用します。
- ・3連LEDテールランプです。
- ・防水型仕様。
- ・ストップ/テール/ウィンカー/バックの3連ランプ構造/取り扱い説明書(取り付け方法・配線図有)
- ・1ヶ(片側)となります。両側交換される場合は、左右共通パーツですので、2ヶお買い求め下さいませ様、お願い致します。
- ・左右共通です
- ※プラスチック純正品LEDランプになります。6m以上のトレーラーには適合致しません。ご注意ください。(6m以上の場合は、ウィンカーとバックランプの面積が足りないため、継続検査にはご使用できません。)



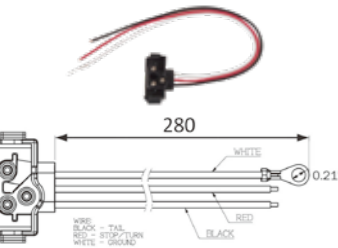
48047
ランプステー左右
¥18,800 (税込20,680円)

サンドブラスト処理にてロゴ入りのステンレス製ランプステー



STL22CCRB
miro-flex オーバル型LEDランプ/レッド
¥5,800 (税込6,380円)

クリスタル風なデザインがクールなLEDランプ。トレーラーのカスタムにオススメ。12V仕様 ※本製品はランプのみです。7PB 3ピンワイヤーグロメットが必要です。



A-47PB
3ピンプラグ(オーバル型LEDランプ用)
¥600 (税込660円)

オーバル型ランプ
 ■STL22CCRB
 ■STL22CABに必要な3ピン接続ワイヤー



19228 ※在庫無くなり次第終了
3連LEDランプ取付キット
ソレックス用
亜鉛メッキペイント
¥16,800 (税込18,480円)

ソレックス社トレーラーにボルトオンで装着可能なブラケットです。下記のソレックス車取り付け可。旧タイプのソレックス3連テールを使用しているトレーラーが三角板がバンクのブラケット横に取り付けてあるタイプです。(テールランプの横に三角板があるタイプは取り付け不可)



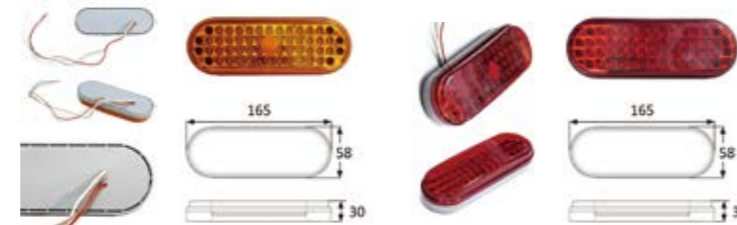
STL22CAB
miro-flex オーバル型LEDランプ/オレンジ
品番 12257
¥5,800 (税込6,380円)

クリスタル風なデザインがクールなLEDランプ。トレーラーのカスタムにオススメ。12V仕様 ※本製品はランプのみです。7PB 3ピンワイヤーグロメットが必要です。



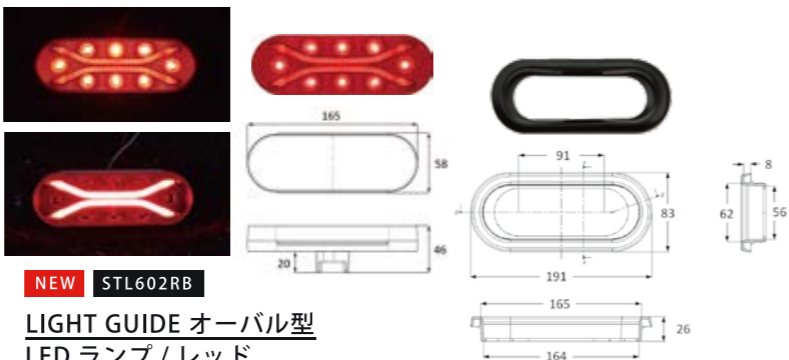
MCL57AB
ラウンド型LEDランプ(オレンジ)グロメット無し
¥2,500 (税込2,750円)

トレーラーの後方側方等に使用します。ランプ本体のみです。接続には、品番A46PB 2ピンワイヤーと品番配線プラグ品番A46PB 2ピンプラグが別途必要です。ご注意ください。12V仕様



48493
オーバル型LEDランプ
オレンジ
¥3,800 (税込4,180円)

オーバル型のLEDテールランプです。裏側から配線が3本出ています。取付けには別途グロメットが必要です。



NEW **STL602RB**
LIGHT GUIDE オーバル型LEDランプ/レッド
¥6,800 (税込7,480円)

幅6インチ規格のオーバル型LEDランプです。LEDがクロスした斬新なデザインが特徴です。※本製品はランプのみです。A-47PB 3ピンワイヤーグロメットが必要です。



48509
ラウンド型LEDランプ
クリア
¥1,700 (税込1,870円)

車幅灯に使用します。防水仕様12V。取付には別途品番48092グロメットが必要です。



48494
オーバル型LEDランプ/レッド
¥3,800 (税込4,180円)

オーバル型のLEDテールランプです。裏側から配線が3本出ています。取付けには別途グロメットが必要です。

配線色	用途
白	アース(-)
赤	ブレーキ
茶	スモール

48091
オーバル型LEDランプ用グロメット
¥680 (税込748円)

オーバル型LEDテールランプ用の取り付けグロメットです。素材：ゴム製

48510
ラウンド型LEDランプ/レッド
¥1,000 (税込1,100円)

旧保安基準の側方灯に使用します。(現在はイロローを使用します)防水仕様12V。取付には別途品番48092グロメットが必要です。



48092
ラウンド型LEDランプ用グロメット
¥500 (税込550円)

ラウンド型LEDテールランプ用の取り付けグロメットです。素材：ゴム製

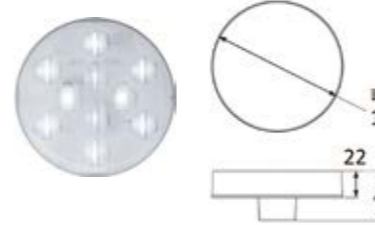
19144
可変式ナンバーステ
¥4,500 (税込4,950円)

プラストトレーラー用の可動式ナンバープレートステです。ナンバープレートの傾きを自由に調整できます。
 ●アルミ製。
 ●サイズ：幅250mm x 高さ47mm x 奥行30mm (ランプ用ステーを含む高さは70mm)



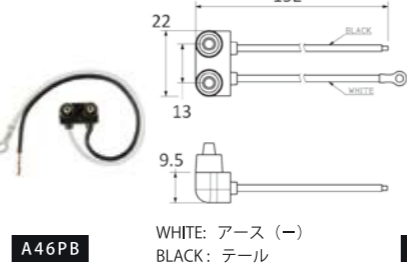
19036
LEDバックランプ
¥1,800 (税込1,980円)

LED製のトレーラー用バックランプです。車幅灯にもご使用可能です。本体サイズ：縦52mm 横101mm 厚み27mm。取り付け穴：穴芯間75mm、穴サイズ：5mm。本製品はレンズが脱着式のため、レンズに水が混入した際は、レンズを取り外してください。



※在庫限り **BUL11CB**
4インチラウンド型LEDバックランプ
¥4,500 (税込4,950円)

幅4インチ規格の大型のラウンド型LEDランプです。カーゴトレーラーの灯火としてオススメです。接続には、A46PBワイヤーとグロメットが必要です。ご注意ください。12V仕様



A46PB
2ピンプラグ(ラウンド型LEDランプ用)
¥500 (税込550円)

MCL57ABラウンド型LEDランプ(オレンジ)に必要な2ピン接続ワイヤー。全長：150mm



481673
反射板/オレンジ5枚組み
¥900 (税込990円)

側方反射器として使用します。一枚のサイズ幅90mm、縦15mmの反射器が5枚セットです。裏面の両面テープをカットしてお使い下さい。貼る枚数で面積を変えることが出来る優れたものです。サイズ：15 x 90mm 入り数：5枚組み



※在庫限り **STL13RB**
4インチラウンド型LEDレッド
¥2,000 (税込2,200円)



※在庫限り **STL13AB**
4インチラウンド型LEDオレンジ
¥2,000 (税込2,200円)



19175
BLASTTRAIL/プラストトレイルLEDライセンスランプ/ナンバー灯
¥1,800 (税込1,980円)

◆サイズ：65 x 30mm
 ◆配線の長さ(約)：180mm
 ◆左右の取り付け穴までの距離(約)：50mm
 ◆レンズカラー：ホワイト
 ◆入り数：1個



48094 RE52ARK
反射板セット
¥780 (税込858円)

イエロー2枚、レッド2枚セットの反射板。サイズ95 x 35mmが合計4枚。裏面は両面テープ付きでそのまま貼る事が可能(貼る面の汚れを綺麗に拭き取った後にお貼りください。)



19184
反射板/ホワイト5枚組み
¥900 (税込990円)

前方反射器として使用します。一枚のサイズ幅90mm、縦15mmの反射器が5枚セットです。裏面の両面テープをカットしてお使い下さい。貼る枚数で面積を変えることが出来る優れたものです。サイズ：15 x 90mm 入り数：5枚組み

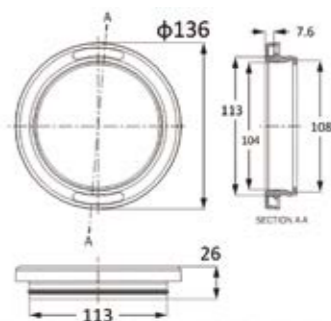


19140
三角板2穴
¥2,000 (税込2,000円)

プラストトレーラー用三角表示板2穴タイプ。過去の3穴タイプは廃盤のため、取付の際は加工が必要となります。



※在庫限り **A45GB**
4インチラウンド型LED用グロメット
¥680 (税込748円)



**48050 バンク固定金具****¥2,500** (税込2,750円)

バンクの傾きを抑える固定金具です。
Uボルトの開きを抑えるプレートも装備。
フレーム幅：高さ70mm 厚み50mmの角パイプに対応

48437 バンク固定金具**¥2,500** (税込2,750円)

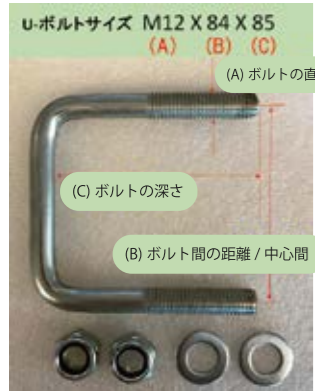
フレーム幅 高さ50mm 厚み70mmの角パイプに対応
※BLAST-470TANDEM 専用金具
木製バンク内部に使用しているUボルトです。

48385 バンク用Uボルト**¥800** (税込880円)**48411****バンク用U-ボルト&ナットセット M12X84X85****¥900** (税込990円)

プラストトレーラーのバンク固定ブラケットなどに使用します。M12タイプ

48412**バンク用U-ボルト&ナットセット M10X82x82****¥900** (税込990円) M10タイプ**48413****バンク用U-ボルトU-ボルト&ナットセット M12X64x106 BLAST-470TANDEM用****¥900** (税込990円)

プラスト470TANDEMなどの横向きのバンクなどに使用します。

**12344****スライドレール****¥48,000** (税込52,800円)

トレーラーを水際で止めスライドレールを引き出すことで、トレーラーを水に浸けずにランチングできます。ガタつき防止機能付き。

**12345****スチールレール 2本組****¥35,000** (税込38,500円)

重量の重い水上バイクにオススメです。全長1950mm 角パイプ寸法60×40mm

**19164****バンクレール / ブラック 1本****¥2,500** (税込2,750円)

◆サイズ：長さ200cm×幅4cm
◆カラー：ブラック



※写真は2本分です。(イメージ)

トレーラーバンク 1本**¥18,000** (税込19,800円)

トレーラーバンク L型金具は付属しておりません。
BLAST-10,BLAST-11,BLAST-12,BLAST-14,B LAST-13用

**450A****¥16,000** (税込17,600円)**450B****¥15,000** (税込16,500円)**450-C****¥15,000** (税込16,500円)**トレーラーバンク サウザー 450用**

※L型金具は付属いたしません。
※価格は1本分です。
※カーベットのカラーをご指定ください。

**425A****¥17,000** (税込18,700円)**425B****¥12,000** (税込13,200円)**トレーラーバンク サウザー 425用**

※L型金具は付属いたしません。
※価格は1本分です。
※カーベットのカラーをご指定ください。

トレーラーバンク サウザー 395,370用**395A****¥18,000** (税込19,800円)**370A****¥18,000** (税込19,800円)

※L型金具は付属いたしません。
※価格は1本分です。
※カーベットのカラーをご指定ください。

395B**¥13,000** (税込14,300円)**370B****¥13,000** (税込14,300円)**48414****フェンダー固定用U-ボルト&ナットセット M10X62X110****¥900** (税込990円)

プラストトレーラーのフェンダーに使用しています。

48415**ウィンチスタンド固定用U-ボルト&ナットセット M10X82X100****¥900** (税込990円)

プラストのウィンチスタンド トング角パイプ70×70mmで使用

48416**ウィンチスタンド固定用U-ボルト&ナットセット M10X62X95****¥900** (税込990円)

プラストのウィンチスタンド トング角パイプ70×50mmで使用

**48076****ウィンチスタンド****¥23,800** (税込26,180円)

BLAST-10, 13,350,400,470
対応のウィンチスタンドです。
Uボルトは別売り 50,70mm 幅兼用

48066**補修用タッチアップスプレー(ブラック)****¥2,000** (税込2,200円)

サウザージョン、トレーラーのフレーム用のタッチアップスプレーです。

48067**補修用タッチアップスプレー(グレー)****¥2,000** (税込2,200円)

カーゴトレーラー用のタッチアップスプレーです。

48068**補修用タッチアップスプレー(モスグリーン)****¥2,000** (税込2,200円)

サウザージョン SAFARI用のタッチアップスプレーです。

**フェンダーカッティングステッカー****¥800** (税込880円)

19221 ブラック **19222** ホワイト

48095**サウザー 450用 フェンダー内張り****¥30,000** (税込33,000円)

左右セットご注文時にカーベットカラーをご指定ください。

48096**サウザー 395用 フェンダー内張り****¥30,000** (税込33,000円)**48097****サウザー 370用 フェンダー内張り****¥25,000** (税込27,500円)**19158****12 f t ボートカバー****¥29,800** (税込32,780円)

すべての12フィートアルミボートに対応生地はかなり丈夫です。撥水も抜群です。又、シートからエンジンカウルまで直線状に被せるため雨水が溜まりにくいようになっています。
■材質：ポリエステル防水シート

**48438****BLAST-12,14 ウィンチスタンドブラックペイント****¥29,800** (税込32,780円)**48439****BLAST-11 ウィンチスタンド 亜鉛メッキ****¥29,800** (税込32,780円)**Sea Dek & BLAST TRAIL コラボクーラーBOX**15L **¥22,000**25L **¥25,500**35L **¥36,000**45L **¥42,000**65L **¥49,000****DYNAMICS ONLINE SHOP**<http://shop.dynamics.bz/>

最寄りに販売店様がない場合は、オンラインショッピングダイナミックストアにてご購入も可能です！



Ancor社製(アンカー社)マリングレードケーブル
 マリン用ケーブルとは、ABYC規格(米国船舶ヨット協議会規格)に基づいて作られているケーブルの事で、通常の銅線とは違い全て錫メッキが施されている事が特徴です。
 海水はもちろん、耐薬品、耐油、耐腐食性、紫外線にも耐性があります。
 また、柔軟であり振動や屈曲による疲労にも耐えることができます。
 Ancor社製マリングレードケーブルは、この規格のテスト基準を超えるように設計された商品です。



マリン用配線ケーブル			
品番	カラー	サイズ	売価(1m単位)
102899	赤	16AW (1.25sq)	¥200-
102099	黒	16AWG (1.25sq)	¥200-
102199	青	16AWG (1.25sq)	¥200-
102299	茶	16AWG (1.25sq)	¥200-
102399	緑	16AWG (1.25sq)	¥200-
102999	白	16AWG (1.25sq)	¥200-
103099	黄	16AWG (1.25sq)	¥200-
106899	赤	12AWG (3.5sq)	¥400-
106099	黒	12AWG (3.5sq)	¥400-
108899	赤	10AWG (5.5sq)	¥600-
108099	黒	10AWG (5.5sq)	¥600-
111599	赤	8AWG (8sq)	¥960-
111099	黒	8AWG (8sq)	¥960-
112575	赤	6AWG (14sq)	¥1400-
112075	黒	6AWG (14sq)	¥1400-
113550	赤	4AWG (22sq)	¥2200-
113050	黒	4AWG (22sq)	¥2200-

●防水ターミナルを圧着後、ヒートガン等で加熱します。
 スリーブ内に組み込まれた熱活性化接着剤が熱で収縮して水密シールを形成し、防水、防塵効果がえられます。



ヒートシュリンク 防水圧着端子			
品番	カラー	適合電線サイズ	売価(1個単位)
309102	ブルー	16-14AWG (1-2mm ²)	¥252-
309202	イエロー	12-10AWG (3-5mm ²)	¥350-
309302	レッド	8AWG (8mm ²)	¥798-

ヒートシュリンク防水リングコネクター				
品番	カラー	適合電線サイズ	リング穴径	売価(1個単位)
311299	ブルー	16-14AWG (1-2mm ²)	4mm	¥273-
311399	ブルー	16-14AWG (1-2mm ²)	4.8mm	¥273-
311499	ブルー	16-14AWG (1-2mm ²)	6.4mm	¥273-
312299	イエロー	12-10AWG (3-5mm ²)	4mm	¥378-
312399	イエロー	12-10AWG (3-5mm ²)	4.8mm	¥378-
312499	イエロー	12-10AWG (3-5mm ²)	6.4mm	¥378-

ヒートシュリンク防水スナッププラグ				
品番	カラー	適合電線サイズ	タイプ	売価(1個単位)
319899	ブルー	16-14AWG (1-2mm ²)	メス	¥378-
319999	ブルー	16-14AWG (1-2mm ²)	オス	¥378-

ヒートシュリンク防水水平端子				
品番	カラー	適合電線サイズ	タイプ	売価(1個単位)
317899	ブルー	16-14AWG (1-2mm ²)	メス	¥520-
320899	イエロー	12-10AWG (3-5mm ²)	メス	¥570-

■プラスチック配線キット 一式 価格 全車種共通

防水圧着端子も付属します。
 ご購入時に、トレーラーの車種をお知らせください。

¥14,800 (税込16,280円)

